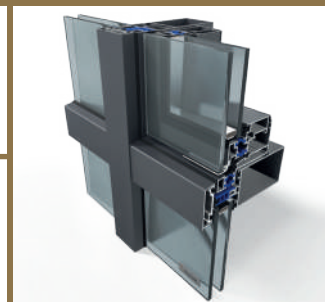


ÜRÜN KATALOĐU



 **burak**
alüminyum

“hayatın her yerinde”



 **burak**
alüminyum

İÇİNDEKİLER

KURUMSAL

TARİHÇE	4
SÜRDÜRÜLEBİLİRLİK	6
İHRACAT	8

MENTEŞELİ SİSTEMLER

ES45	12
BM55	14
BM60	16
BM66	18
BM72	20
BM83	22
SM37	24
V60	26

SÜRME SİSTEMLER

S4000	30
BS66	32
MS89&MS120	34

KATLANIR SİSTEMLER

BK60	36
BK77	38

ÇEPHE SİSTEMLERİ

AG50	42
BG50	44
BG50 STEEL	46
BG60	48
BG90	50

ÇATI IŞIKLIK

SW11	54
BG60 SKY	55

OFİS BÖLME SİSTEMLERİ

BOB&BPK	56
BZB	57

YÜZEY İŞLEM

RENK KARTELASI	60
----------------------	----

DAHA FAZLA

KALİTE BELGELERİ	61
REFERANSLAR	64-66
İLETİŞİM	68



1991

Profil imalatını başlatmak üzere ilk ekstrüzyon presinin kurulumu tamamlandı.



1996

İlk uluslararası ihracat işlemleri başarıyla gerçekleştirildi.



2009

Orta ve yüksek mukavemetli alaşımların ekstrüzyonuna yönelik projemiz TÜBİTAK tarafından resmen onaylandı.



2012

Türkiye'nin ilk ekstrüzyon firması olan Aksan Alüminyum'un bünyeye katılmasıyla otomotiv sektöründe faaliyetlere başlandı.



1994

Üretim faaliyetleri İstanbul, Hadımköy'deki tesislere taşındı.



2008

Kırklareli, Lüleburgaz üretim tesisinin temeli atıldı.



2014

Otomatik üretim sistemlerine geçiş tamamlandı ve tam kapasite üretim operasyonları devreye alındı.



2011

Kırklareli, Lüleburgaz tesisinde üretime başlandı.



1984

İstanbul, Bayrampaşa'da alüminyum üretimine başlandı.

Sektördeki liderliğimizi; yüksek kaliteli alüminyum ekstrüzyon ürünleri üreterek ve her gün kalite ile inovasyona olan bağlılığımızı güçlendirerek pekiştiriyoruz. Geleceğe yönelik hedeflerimiz doğrultusunda, modern üretim tesislerimiz, ileri teknoloji makine parkurumuz ve güçlü Ar-Ge altyapımız ile sektörün öncü teknolojilerini geliştirmeye devam ediyoruz.



2016

İki adet tam otomatik direnç presi (7 inç ve 8 inç) devreye alındı.



2017

Amerika Birleşik Devletleri'ne ilk ihracat operasyonları başarıyla gerçekleştirildi.



2018

Ar-Ge departmanımız tarafından yüksek performanslı mimari sistemler geliştirildi.



2020

Yüksek hızlı renk değiştirme sistemleri boyahane sürecine entegre edildi.



2021

CNC işleme departmanı, yeni yüksek hassasiyetli işleme ekipmanlarıyla genişletildi.



2019

ROKETSAN, ASELSAN ve MKE tarafından onaylı tedarikçi olarak tanındı. (Makine ve Kimya Endüstrisi)



2023

Üretim hattına entegre edilen 25 ton/şarj alüminyum ergitme fırını ile geri dönüşüm kabiliyeti artırıldı.



2025

Yeni kurumsal genel merkez ve Ar-Ge binası devreye alındı.



**SÜR
DÜ
RÜ
LE
Bİ
LİR
LİK**

GÜÇLÜ YARINLAR İÇİN TEMİZ ÜRETİM

Doğaya saygı duyan ve geleceğe karşı sorumluluk alan bir bakış açısıyla hareket ediyoruz. Hafif ve tamamen geri dönüştürülebilir bir malzeme olan alüminyumun avantajlarını, çevresel etkiyi en aza indiren süreçlerle birleştiriyoruz.



Doğaya saygı duyan ve geleceğe karşı sorumluluk alan bir bakış açısıyla hareket ediyoruz. Hafif ve tamamen geri dönüştürülebilir bir malzeme olan alüminyumun avantajlarını, çevresel etkiyi en aza indiren süreçlerle birleştiriyoruz.

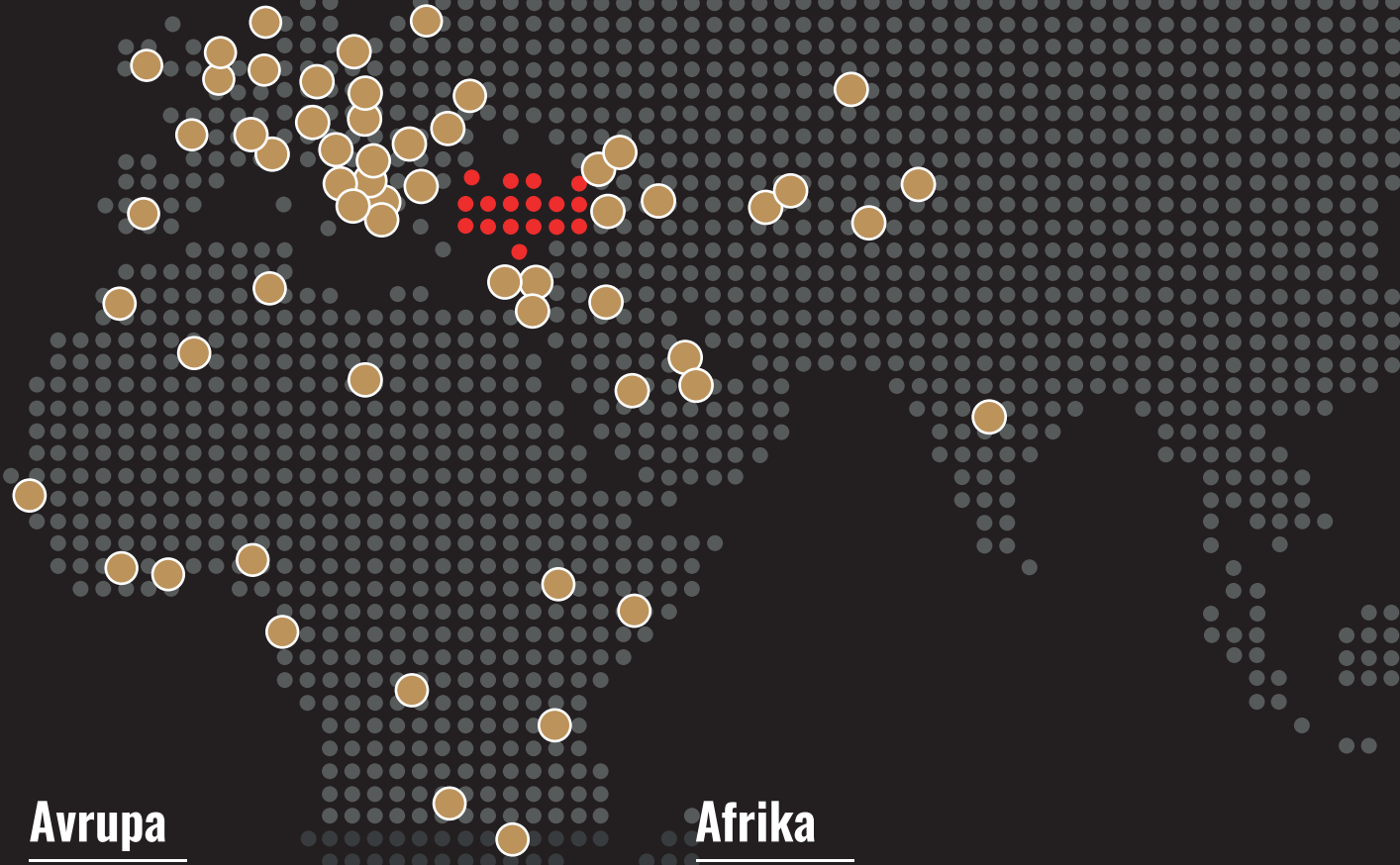


HAYATIN HER YERİNDE!

Tam otomatik üretim tesisimiz, Ar-Ge merkezimiz ve deneyimli ekibimiz aracılığıyla Türkiye'den dünyaya mimari sistemler ve alüminyum ekstrüzyon ürünleri sunuyoruz.

MARKALARIMIZ





Avrupa

Arnavutluk - Avusturya - Belçika - Bosna Hersek - Bulgaristan - Kıbrıs - Danimarka - İngiltere - Finlandiya - Fransa - Almanya - Yunanistan - Macaristan - İtalya - Kosova - Litvanya - Malta - Moldova - Karadağ - Hollanda - Kuzey Makedonya - Polonya - Romanya - Sırbistan - Slovakya - İspanya - İsviçre - Çek Cumhuriyeti - Ukrayna

Asya

Ermenistan - Azerbaycan - Gürcistan - Hindistan - Irak - İsrail - Kuveyt - Kırgızistan - Filistin - Suudi Arabistan - Tacikistan - Türkmenistan - Özbekistan - Katar

Afrika

Cezayir - Demokratik Kongo - Etiyopya - Ekvator Ginesi - Gana - Libya - Mali - Fas - Nijerya - Senegal - Somali - Tanzanya - Fildişi Sahili - Tunus - Zambiya - Zimbabve

Güney Amerika

Bolivya

Kuzey Amerika

Kanada - Amerika Birleşik Devletleri



City Center
Public Space



İstanbul Finans Merkezi / İstanbul

MENTEŞELİ SİSTEMLER

ES45

BM55

BM60

BM66

BM72

BM83

SM37

V60

MENTEŐELİ SİSTEMLER

ES45



TEKNİK ÖZELLİKLER

✓ Kasa Derinliği :	45 mm	
✓ Kanat Derinliği :	54,5 mm	
✓ Profil Et Kalınlığı :	1,3 mm - 1,5 mm	
✓ Maksimum Cam Kalınlığı :	30 mm	
✓ Isı Bariyerleri :	15 mm	
✓ Isı Yalıtım Değeri (Uf) :	3,54 W/m ² K	
	Yalıtımlı	Yalıtımsız

KULLANIM SEÇENEKLERİ

	Pencere	Kapı
İçe Açılır Binili :	●	●
Dışa Açılır Binili :	●	●
İçe Açılır Hemyüz :		●
Dışa Açılır Hemyüz :		●
Gizli Kanat :	●	●
Çift Açılım :	●	●
Paralel / Sür-Çek :	●	●
Katlanır :	●	●



Pencere



Çift Açılım



Vasistas



Ters Vasistas



Paralel / Sür-Çek



Kapı

MENTEŐELİ SİSTEMLER

BM55



TEKNİK ÖZELLİKLER

✓ Kasa Derinliği :	55 mm	
✓ Kanat Derinliği :	64,5 mm	
✓ Profil Et Kalınlığı :	1,6 mm - 2 mm	
✓ Maksimum Cam Kalınlığı :	40 mm	
✓ Isı Bariyerleri :	15 mm	
✓ Isı Yalıtım Değeri (Uf) :	2,57 W/m ² K - 3,45 W/m ² K	
	Yalıtımlı	Yalıtımsız

KULLANIM SEÇENEKLERİ

	Pencere	Kapı
İçe Açılır Binili :	●	●
Dışa Açılır Binili :	●	●
Hemyüz :		●
Çift Açılım :	●	●
Paralel / Sür-Çek :	●	●
Katlanır :	●	●
Pivot :	●	
Vasistas :	●	



Pencere



Çift Açılım



Vasistas



Ters Vasistas



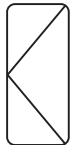
Pivot Pencere



Pivot Pencere



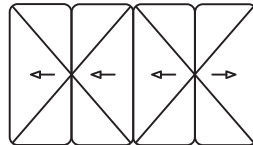
Paralel / Sür-Çek



Kapı



Pivot Kapı



Katlanır Kapı

MENTEŐELİ SİSTEMLER

BM60



TEKNİK ÖZELLİKLER

✓ Kasa Derinliği :	60 mm
✓ Kanat Derinliği :	68 mm
✓ Profil Et Kalınlığı :	1,6 mm - 2 mm
✓ Maksimum Cam Kalınlığı :	44 mm
✓ Isı Bariyerleri :	16 mm
✓ Isı Yalıtım Değeri (Uf) :	2,27 W/m²K - 3,26 W/m²K

İçe açılır binili pencere&kapı, içe-dışa açılır hemyüz kapı, çift açılım, paralel / sür-çek, katlanır.

TEST RAPORLARI

HAVA GEÇİRGENLİĞİ - EN 12207	1 (150 Pa)	2 (300 Pa)	3 (450 Pa)	4 (600 Pa)					
SU GEÇİRGENLİĞİ - EN 12208	2A (50 Pa)	3A (100 Pa)	4A (150 Pa)	5A (200 Pa)	6A (250 Pa)	7A (300 Pa)	8A (450 Pa)	9A (600 Pa)	E1500 (1500 Pa)
RÜZGAR YÜKÜNE DAYANIM - EN 12210	1 (400 Pa)	2 (800 Pa)	3 (1200 Pa)	4 (1600 Pa)	5 (2000 Pa)				
SEHİM KRİTERİ - EN 12210	A (<L/150)	B (<L/200)	C (<L/300)						
AKUSTİK PERFORMANS EN 10140 - 2 EN 717 - 1	Rw (C : Ctr) = 37 (-1,9; -4,5) dB								
STATİK BURULMA - EN 13115	350 N								



Pencere



Çift Açılım



Vasistas



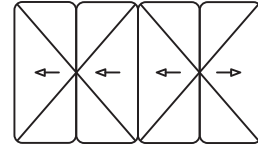
Ters Vasistas



Paralel / Sür-Çek



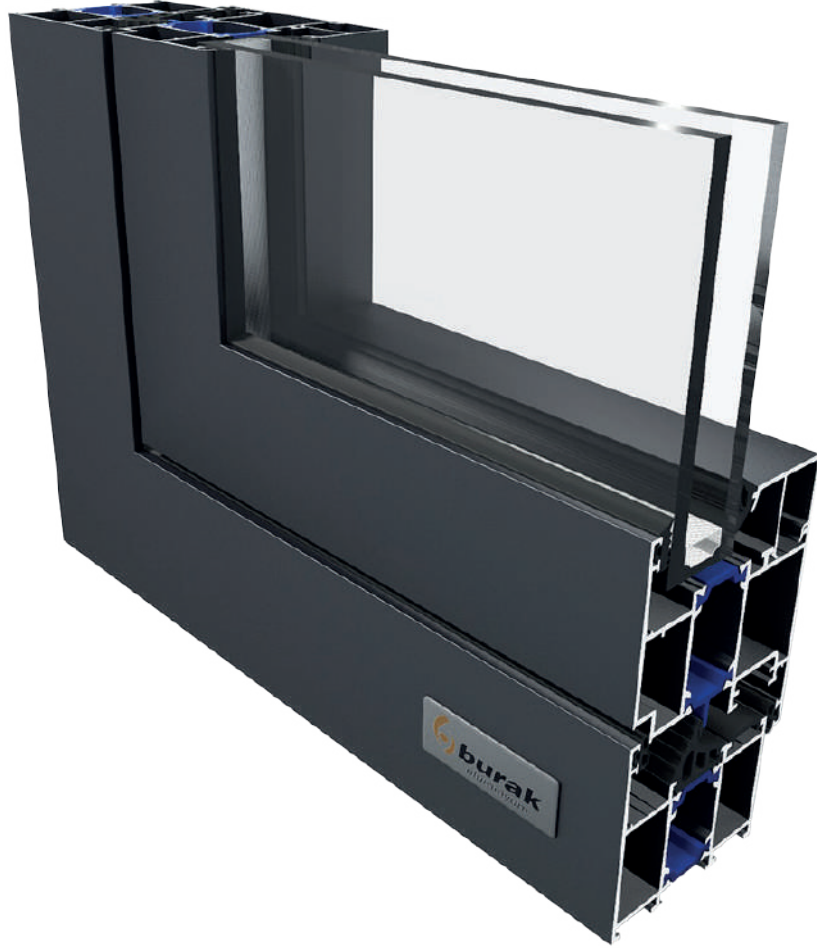
Kapı



Katlanır Kapı

MENTEŐELİ SİSTEMLER

BM66



TEKNİK ÖZELLİKLER

✓ Kasa Derinliği :	66 mm
✓ Kanat Derinliği :	74 mm
✓ Profil Et Kalınlığı :	1,6 mm - 2 mm
✓ Maksimum Cam Kalınlığı :	50 mm
✓ Isı Bariyerleri :	22 mm
✓ Isı Yalıtım Değeri (Uf) :	1,98 W/m²K - 2,81 W/m²K

İçe-dışa açılır binili hemyüz pencere&kapı, gizli kanat, çift açılım, paralel / sür-çek, katlanır.

TEST RAPORLARI

HAVA GEÇİRGENLİĞİ - EN 12207	1 (150 Pa)	2 (300 Pa)	3 (450 Pa)	4 (600 Pa)					
SU GEÇİRGENLİĞİ - EN 12208	2A (50 Pa)	3A (100 Pa)	4A (150 Pa)	5A (200 Pa)	6A (250 Pa)	7A (300 Pa)	8A (450 Pa)	9A (600 Pa)	E1200 (1200 Pa)
RÜZGAR YÜKÜNE DAYANIM - EN 12210	1 (400 Pa)	2 (800 Pa)	3 (1200 Pa)	4 (1600 Pa)	5 (2000 Pa)				
SEHİM KRİTERİ - EN 12210	A ($\leq L/150$)	B ($\leq L/200$)	C ($\leq L/300$)						
AKUSTİK PERFORMANS EN 10140 - 2 EN 717 - 1	Rw (C ; Ctr) = 37 (-1,9; -4,5) dB								
STATİK BURULMA - EN 13115	350 N								



Pencere



Çift Açılım



Vasistas



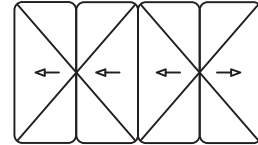
Ters Vasistas



Paralel / Sür-Çek



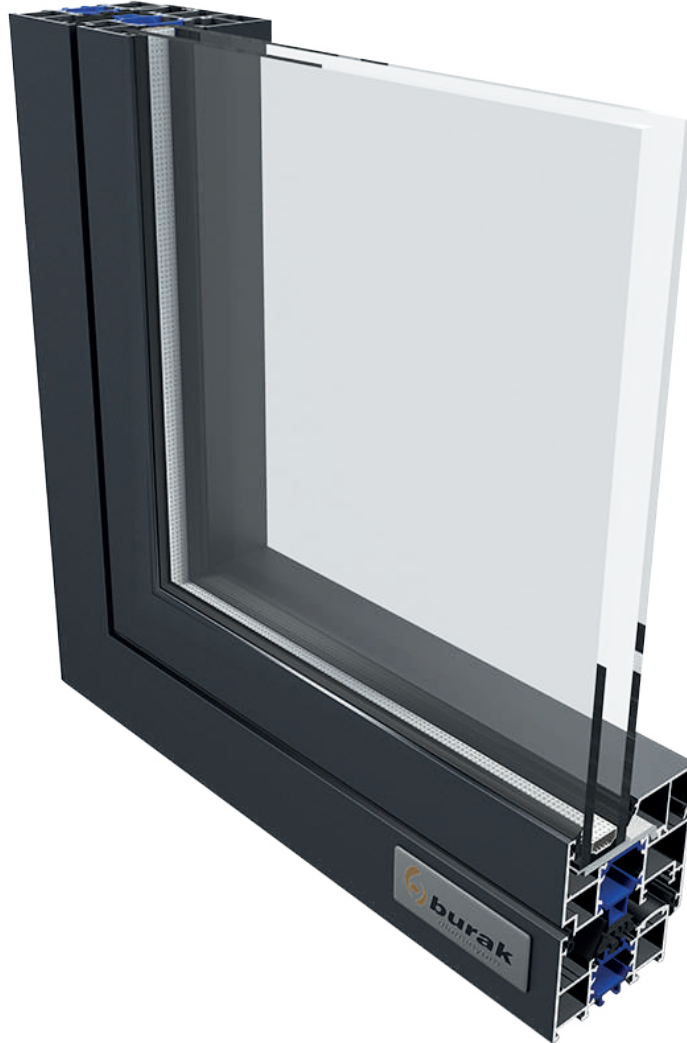
Kapı



Katlanır Kapı

MENTEŐELİ SİSTEMLER

BM72



TEKNİK ÖZELLİKLER

✓ Kasa Derinliği :	72 mm, 80 mm
✓ Kanat Derinliği :	80 mm
✓ Profil Et Kalınlığı :	1,6 mm - 2 mm
✓ Maksimum Cam Kalınlığı :	56 mm
✓ Isı Bariyerleri :	28 mm
✓ Isı Yalıtım Değeri (Uf) :	1,36 W/m²K - 2,54 W/m²K

İçe-dışa açılır binili hemyüz pencere&kapı, gizli kanat, çift açılım, paralel / sür-çek, katlanır.

TEST RAPORLARI

HAVA GEÇİRGENLİĞİ - EN 12207	1 (150 Pa)	2 (300 Pa)	3 (450 Pa)	4 (600 Pa)					
SU GEÇİRGENLİĞİ - EN 12208	2A (50 Pa)	3A (100 Pa)	4A (150 Pa)	5A (200 Pa)	6A (250 Pa)	7A (300 Pa)	8A (450 Pa)	9A (600 Pa)	E1050 (1050 Pa)
RÜZGAR YÜKÜNE DAYANIM - EN 12210	1 (400 Pa)	2 (800 Pa)	3 (1200 Pa)	4 (1600 Pa)	5 (2000 Pa)				
SEHİM KRİTERİ - EN 12210	A ($\leq L/150$)	B ($\leq L/200$)	C ($\leq L/300$)						
AKUSTİK PERFORMANS EN 10140 - 2 EN 717 - 1	Rw (C ; Ctr) = 37,5 (-2,1; -5,4) dB								



Pencere



Çift Açılım



Vasistas



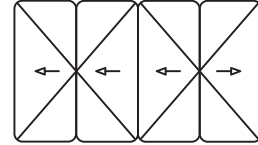
Ters Vasistas



Paralel / Sür-Çek



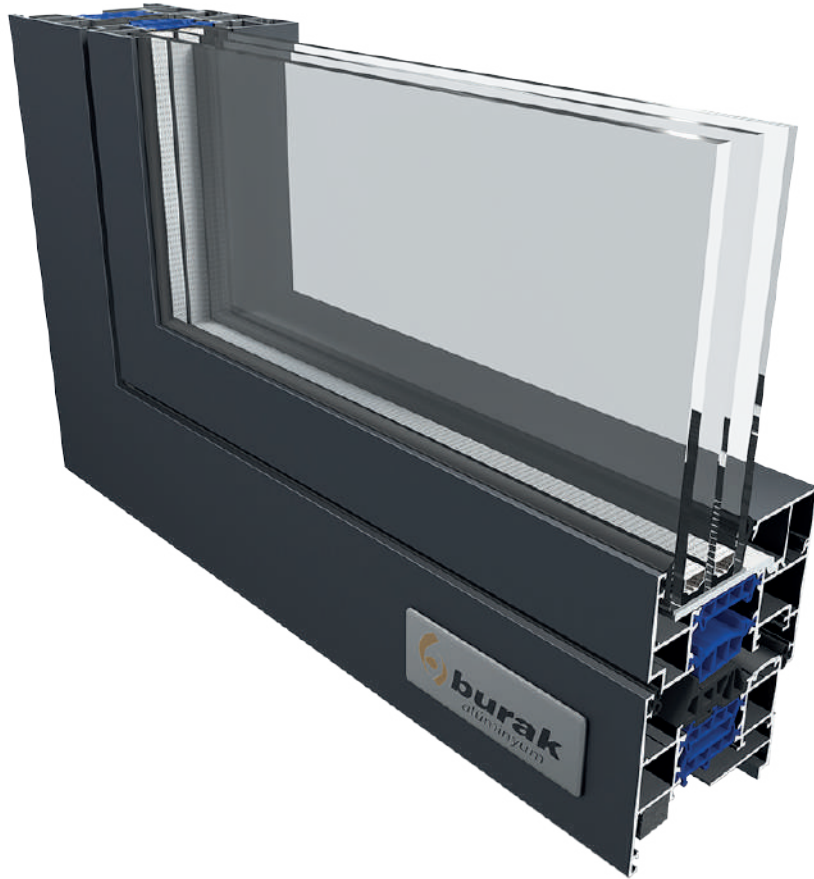
Kapı



Katlanır Kapi

MENTEŐELİ SİSTEMLER

BM83



TEKNİK ÖZELLİKLER

✓ Kasa Derinliği :	83 mm, 91 mm
✓ Kanat Derinliği :	91 mm
✓ Profil Et Kalınlığı :	1,6 mm - 2 mm
✓ Maksimum Cam Kalınlığı :	66 mm
✓ Isı Bariyerleri :	39 mm
✓ Isı Yalıtım Değeri (Uf) :	1,266 W/m²K - 1,937 W/m²K

Gizli kanat, çift açılım, paralel / sür-çek, katlanır.

KULLANIM SEÇENEKLERİ

	Pencere	Kapı
İçe Açılır Binili :	●	●
Dışa Açılır Binili :	●	●
İçe Açılır Hemyüz :		●
Dışa Açılır Hemyüz :		●



Pencere



Çift Açılım



Vasistas



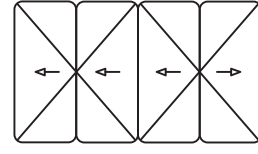
Ters Vasistas



Paralel / Sür-Çek



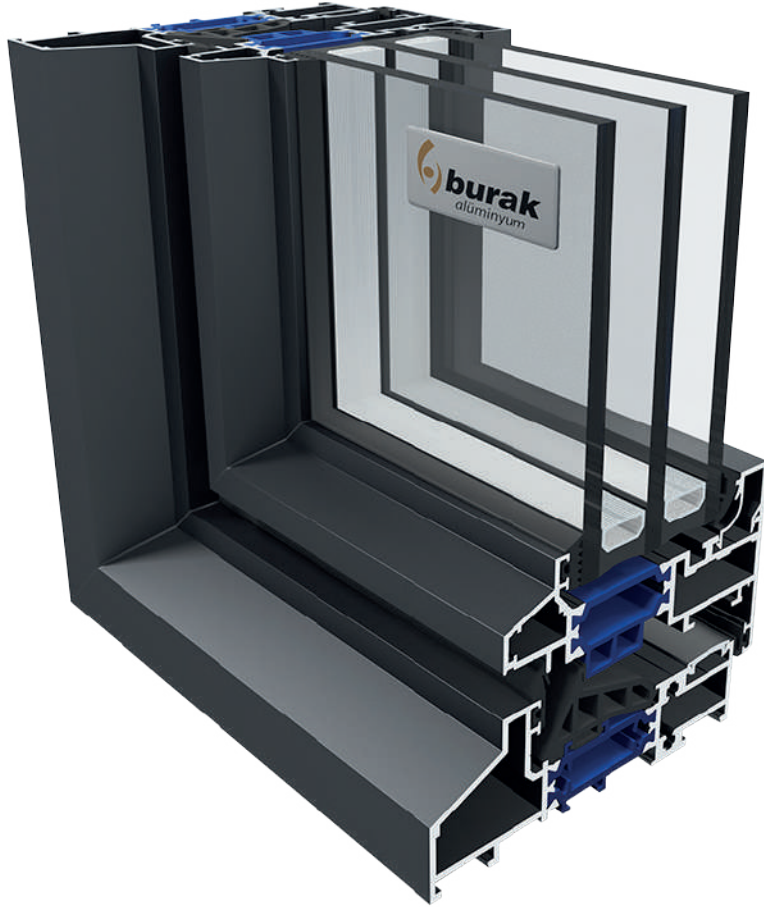
Kapı



Katlanır Kapı

MENTEŐELİ SİSTEMLER

SM37



TEKNİK ÖZELLİKLER

✓ Kasa Derinliği :	106,8 mm
✓ Kanat Derinliği :	93 mm
✓ Profil Et Kalınlığı :	1,8 mm - 2 mm
✓ Maksimum Cam Kalınlığı :	28 mm 56 mm
✓ Isı Bariyerleri :	39 mm 35 mm
✓ Isı Yalıtım Değeri (Uf) :	(Uf): < 1,36-2,71 W/m ² K

KULLANIM SEÇENEKLERİ

	Pencere	Kapı
İçe Açılır Binili :	●	●
Çift Açılım :	●	●

TEST RAPORLARI

HAVA GEÇİRGENLİĞİ - EN 12207

1 (150 Pa)	2 (300 Pa)	3 (450 Pa)	4 (600 Pa)
---------------	---------------	---------------	---------------

SU GEÇİRGENLİĞİ - EN 12208

2A (50 Pa)	3A (100 Pa)	4A (150 Pa)	5A (200 Pa)	6A (250 Pa)	7A (300 Pa)	8A (450 Pa)	9A (600 Pa)	E1500 (1500 Pa)
---------------	----------------	----------------	----------------	----------------	----------------	----------------	----------------	--------------------

RÜZGAR YÜKÜNE DAYANIM - EN 12210

1 (400 Pa)	2 (800 Pa)	3 (1200 Pa)	4 (1600 Pa)	5 (2000 Pa)
---------------	---------------	----------------	----------------	----------------



Pencere



Çift Açılım



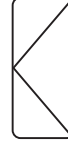
Vasistas



Ters Vasistas



Paralel / Sür-Çek



Kapı

MENTEŐELİ SİSTEMLER

V60

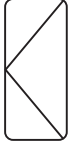


TEKNİK ÖZELLİKLER

✓ Kasa Derinliği :	60 mm
✓ Kanat Derinliği :	60 mm
✓ Profil Et Kalınlığı :	1,5 mm - 2 mm
✓ Maksimum Cam Kalınlığı :	40 mm
✓ Isı Bariyerleri :	-
✓ Isı Yalıtım Değeri (Uf) :	-

KULLANIM SEÇENEKLERİ

	Kapı
İçe Açılır Hemyüz :	●
Dışa Açılır Hemyüz :	●



Kapı



Pivot Kapı

SÜRME SİSTEMLER

S4000

BS66

MS89

MS120

KATLANIR SİSTEMLER

BK60

BK77

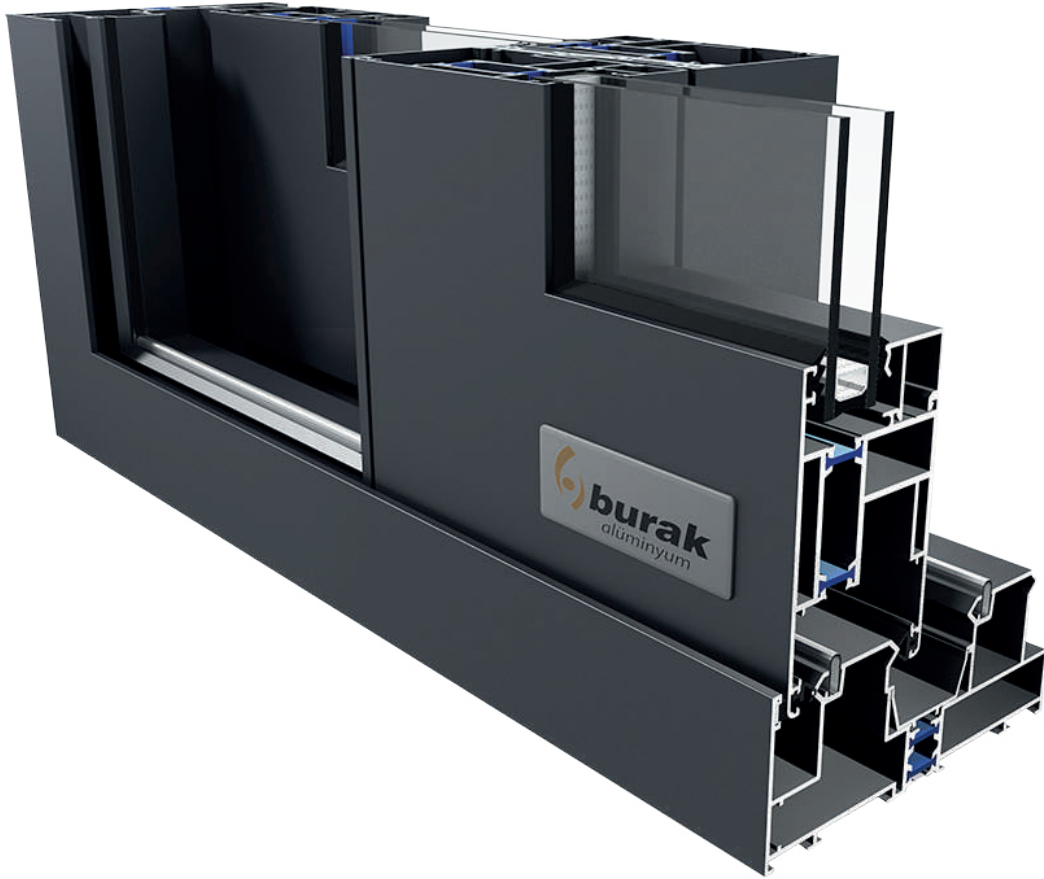


Big Country / İstanbul (Sürme Sistemler)



SÜRME SİSTEMLER

S4000



TEKNİK ÖZELLİKLER

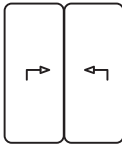
✓ Kasa Derinliği :	130, 135, 206 mm
✓ Kanat Derinliği :	58 mm
✓ Profil Et Kalınlığı :	1,6 mm
✓ Maksimum Cam Kalınlığı :	42 mm
✓ Isı Bariyerleri :	15 mm
✓ Isı Yalıtım Değeri (Uf) :	4,53 W/m ² K

KULLANIM SEÇENEKLERİ

	Kapı
Standart Kaldır Sür :	●
Sabit Çerçeve :	●
Üç Raylı Kasa :	●
Sineklik Uyumu :	●

TEST RAPORLARI

HAVA GEÇİRGENLİĞİ - EN 12207	1 (150 Pa)	2 (300 Pa)	3 (450 Pa)	4 (600 Pa)					
SU GEÇİRGENLİĞİ - EN 12208	2A (50 Pa)	3A (100 Pa)	4A (150 Pa)	5A (200 Pa)	6A (250 Pa)	7A (300 Pa)	8A (450 Pa)	9A (600 Pa)	E..... (.....Pa)
RÜZGAR YÜKÜNE DAYANIM - EN 12210	1 (400 Pa)	2 (800 Pa)	3 (1200 Pa)	4 (1600 Pa)	5 (2000 Pa)				



Kaldır Sür Kapı

SÜRME SİSTEMLER

BS66



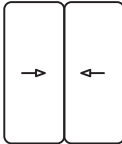
TEKNİK ÖZELLİKLER

✓ Kasa Derinliği :	66, 79.3, 84.9, 110.4 mm
✓ Kanat Derinliği :	33, 36.4 mm
✓ Profil Et Kalınlığı :	1,4 mm
✓ Maksimum Cam Kalınlığı :	24 mm
✓ Isı Bariyerleri :	16, 20 mm
✓ Isı Yalıtım Değeri (Uf) :	4,093 W/m²K

İki ve üç raylı standart sürme, sabit kasa, sürgülü sineklik.

TEST RAPORLARI

HAVA GEÇİRGENLİĞİ - EN 12207	1 (150 Pa)	2 (300 Pa)	3 (450 Pa)	4 (600 Pa)					
SU GEÇİRGENLİĞİ - EN 12208	1A (0 Pa)	2A (50 Pa)	3A (100 Pa)	4A (150 Pa)	5A (200 Pa)	6A (250 Pa)	7A (300 Pa)	8A (450 Pa)	9A (600 Pa)
RÜZGAR YÜKÜNE DAYANIM - EN 12210	1 (400 Pa)	2 (800 Pa)	3 (1200 Pa)	4 (1600 Pa)	5 (2000 Pa)				
SEHİM KRİTERİ - EN 12210	A (<L/150)	B (<L/200)	C (<L/300)						
AKUSTİK PERFORMANS EN 10140 - 2 EN 717 - 1	R _w (C ; C _{tr}) = 35,9 (-1,3; -3,8) dB								
STATİK BURULMA - EN 13115	Class 4 (350 N)								



Kaldır Sür Kapı

SÜRME SİSTEMLER

MS89 & MS120



MS89



MS120



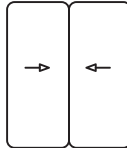
TEKNİK ÖZELLİKLER

	MS89	MS120
✓ Kasa Derinliği :	89,7 , 134,3 mm	120 mm 183 mm
✓ Kanat Derinliği :	36.4 mm	49 mm
✓ Profil Et Kalınlığı :	1,3 - 1,5 mm	1,4 mm - 1,6 mm
✓ Maksimum Cam Kalınlığı :	24 mm	36 mm
✓ Isı Bariyerleri :	16 mm	16 mm - 22 mm
✓ Isı Yalıtım Değeri (Uf) :	(Uf): < 3,60 W/m ² K	(Uf): < 2,98 W/m ² K

KULLANIM SEÇENEKLERİ

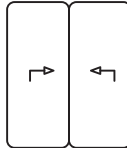
	MS89	MS120
Standart Sürme (Kapı) :	●	●
Standart Kaldır Sür (Kapı) :		●
Sabit Kasa (Kapı) :	●	●
Üç Raylı Kasa (Kapı) :	●	●
Kendinden Sineklikli Kasa (Kapı) :	●	●

MS89



Sürme Kapı

MS120



Kaldır Sür Kapı

SÜRME SİSTEMLER

BK60

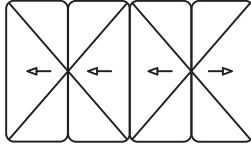


TEKNİK ÖZELLİKLER

✓ Kasa Derinliği :	60 mm
✓ Kanat Derinliği :	60 mm
✓ Profil Et Kalınlığı :	1,6 mm
✓ Maksimum Cam Kalınlığı :	45 mm
✓ Isı Bariyerleri :	16 mm
✓ Isı Yalıtım Değeri (Uf) :	(Uf): < 3,52 W/m ² K

KULLANIM SEÇENEKLERİ

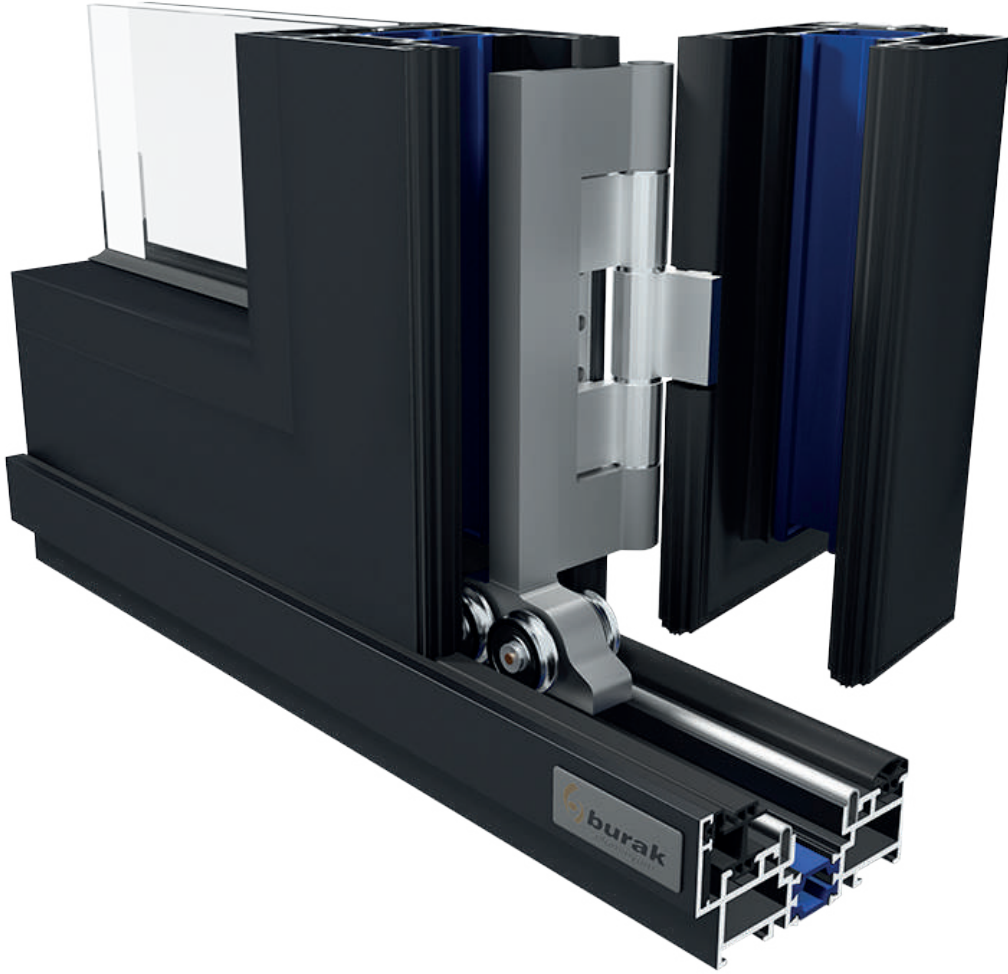
	Pencere	Kapı
Eşikli Kasa :	●	●
Gömme Kasa :	●	●



Katlanır Kapı

SÜRME SİSTEMLER

BK77

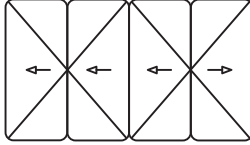


TEKNİK ÖZELLİKLER

✓ Kasa Derinliği :	86 mm
✓ Kanat Derinliği :	77 mm
✓ Profil Et Kalınlığı :	2 mm
✓ Maksimum Cam Kalınlığı :	54 mm
✓ Isı Bariyerleri :	20 mm
✓ Isı Yalıtım Değeri (Uf) :	-

KULLANIM SEÇENEKLERİ

	Pencere	Kapı
Eşikli Kasa :	●	●
Oluklu Düz Zemin Kasa :	●	●



Katlanır Kapı





CEPHE SİSTEMLERİ

AG50

BG50

BG50 STEEL

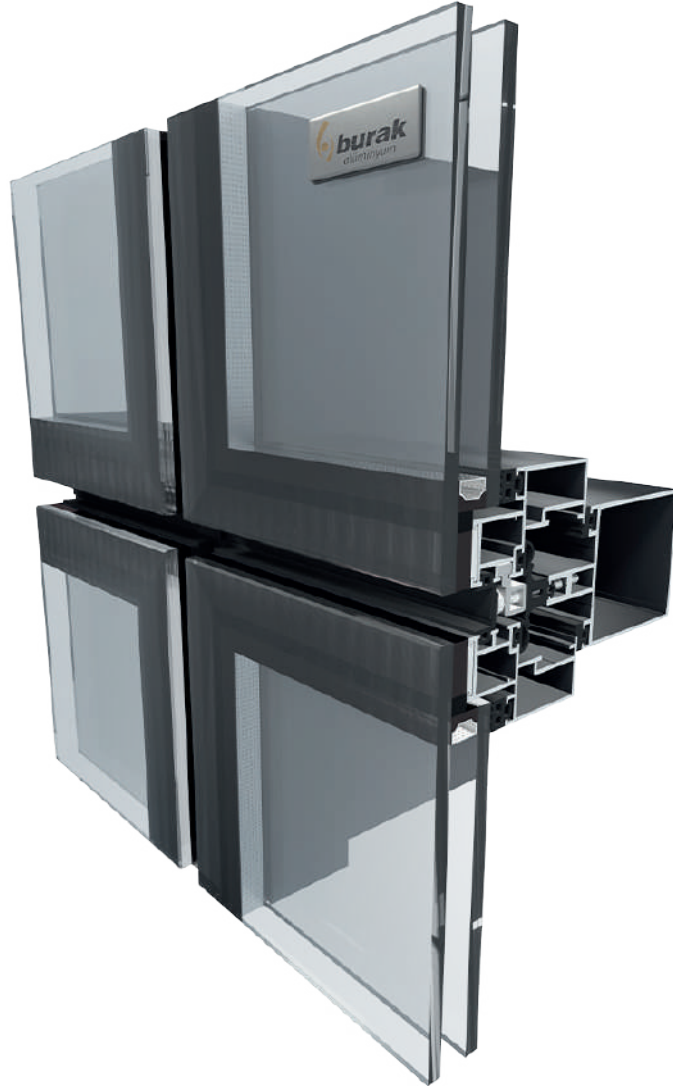
BG60

BG90

Haydar Aliyev Kültür Merkezi / Bakü, Azerbaycan

CEPHE SİSTEMLERİ

AG50



TEKNİK ÖZELLİKLER

✓ Profil Geniřliđi :	50 mm
✓ Dikme Derinliđi :	50, 80, 100, 120, 150, 160, 170 mm
✓ Vasistas Derinliđi :	57, 87, 107, 127 mm
✓ Profil Et Kalınlıđı :	1,6 mm - 2,5 mm
✓ Maximum Cam Kalınlıđı :	36 mm
✓ Isı Bariyerleri :	8 mm
✓ Isı Yalıtım Deđeri (Uf) :	2,63 W/m ² K - 5,93 W/m ² K

KULLANIM SEÇENEKLERİ

	Pencere
Kapaklı Giydirme Cephe :	●
Yarı Kapaklı Giydirme Cephe :	●
Panel Giydirme Cephe :	●
Dıřa Açılır Gizli Kanat Ters Vasistas :	●
Silikon Giydirme Cephe :	●

TEST RAPORLARI

HAVA GEÇİRGENLİĐİ - EN 12152	A0 (0 Pa)	A1 (150 Pa)	A2 (300 Pa)	A3 (450 Pa)	A4 (600 Pa)	
SU GEÇİRGENLİĐİ - EN 12154	R4 (150 Pa)	R5 (300 Pa)	R6 (450 Pa)	R7 (600 Pa)	RE... (750+ Pa)	RE1500 (1500 Pa)
RÜZGAR YÜKÜNE DAYANIM - EN 13830	600 Pa					



Ters Vasistas



Dıřa Paralel Açılım

CEPHE SİSTEMLERİ

BG50



TEKNİK ÖZELLİKLER

✓ Profil Geniřliđi :	50 mm
✓ Dikme Derinliđi :	50, 80, 100, 120, 140, 160, 180, 200, 220
✓ Vasistas Derinliđi :	55, 85, 105, 120, 145, 165, 185, 205, 225
✓ Profil Et Kalınlıđı :	1,6 mm - 2,8 mm
✓ Maximum Cam Kalınlıđı :	42 mm
✓ Isı Bariyerleri :	10 mm - 30 mm
✓ Isı Yalıtım Deđeri (Uf) :	1,47 W/m²K - 3,85 W/m²K

Kapaklı giydirme cephe, yarı kapaklı giydirme cephe, panel giydirme cephe, dıřa açılır gizli kanat ters vasistas, silikon giydirme cephe.

TEST RAPORLARI

HAVA GEÇİRGENLİĐİ - EN 12152	A0 (0 Pa)	A1 (150 Pa)	A2 (300 Pa)	A3 (350 Pa)	A4 (600 Pa)	
SU GEÇİRGENLİĐİ - EN 12154	R4 (150 Pa)	R5 (300 Pa)	R6 (450 Pa)	R7 (600 Pa)	RE... (750+ Pa)	RE1500 (1500 Pa)
RÜZGAR YÜKÜNE DAYANIM - EN 13116	900 Pa *					
AKUSTİK PERFORMANS EN 10140 - 2 EN 717 - 1	Rw (C ; Ctr) = <u>32,6</u> (-1,6; -3,8) dB					
STATİK BURULMA - EN 13115	Class 4 (350 N)					



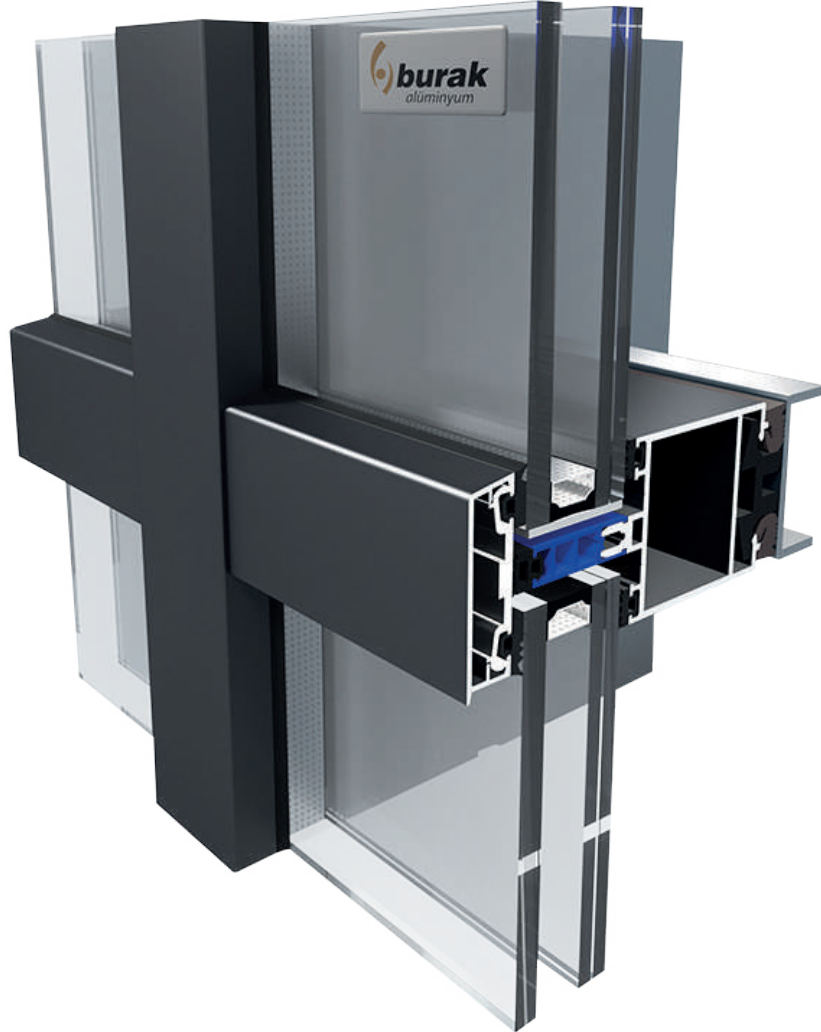
Ters Vasistas



Dıřa Paralel Açılım

CEPHE SİSTEMLERİ

BG50 STEEL



TEKNİK ÖZELLİKLER

✓ Profil Geniřliđi :	50 mm
✓ Dikme Derinliđi :	50, 80, 100, 120, 140, 160, 180, 200, 220
✓ Vasistas Derinliđi :	55, 85, 105, 120, 145, 165, 185, 205, 225
✓ Profil Et Kalınlıđı :	1,6 mm - 2,8 mm
✓ Maximum Cam Kalınlıđı :	42 mm
✓ Isı Bariyerleri :	10 mm - 30 mm
✓ Isı Yalıtım Deđeri (Uf) :	1,47 W/m ² K - 3,85 W/m ² K

Kapaklı giydirme cephe, yarı kapaklı giydirme cephe, panel giydirme cephe, dıřa açılır gizli kanat ters vasistas, silikon giydirme cephe.

TEST RAPORLARI

HAVA GEÇİRGENLİĐİ - EN 12152	A0 (0 Pa)	A1 (150 Pa)	A2 (300 Pa)	A3 (350 Pa)	A4 (600 Pa)	
SU GEÇİRGENLİĐİ - EN 12154	R4 (150 Pa)	R5 (300 Pa)	R6 (450 Pa)	R7 (600 Pa)	RE... (750+ Pa)	RE1500 (1500 Pa)
RÜZGAR YÜKÜNE DAYANIM - EN 13116	900 Pa *					
AKUSTİK PERFORMANS EN 10140 - 2 EN 717 - 1	R _w (C ; C _{tr}) = <u>32,6</u> (-1,6; -3,8) dB					
STATİK BURULMA - EN 13115	Class 4 (350 N)					



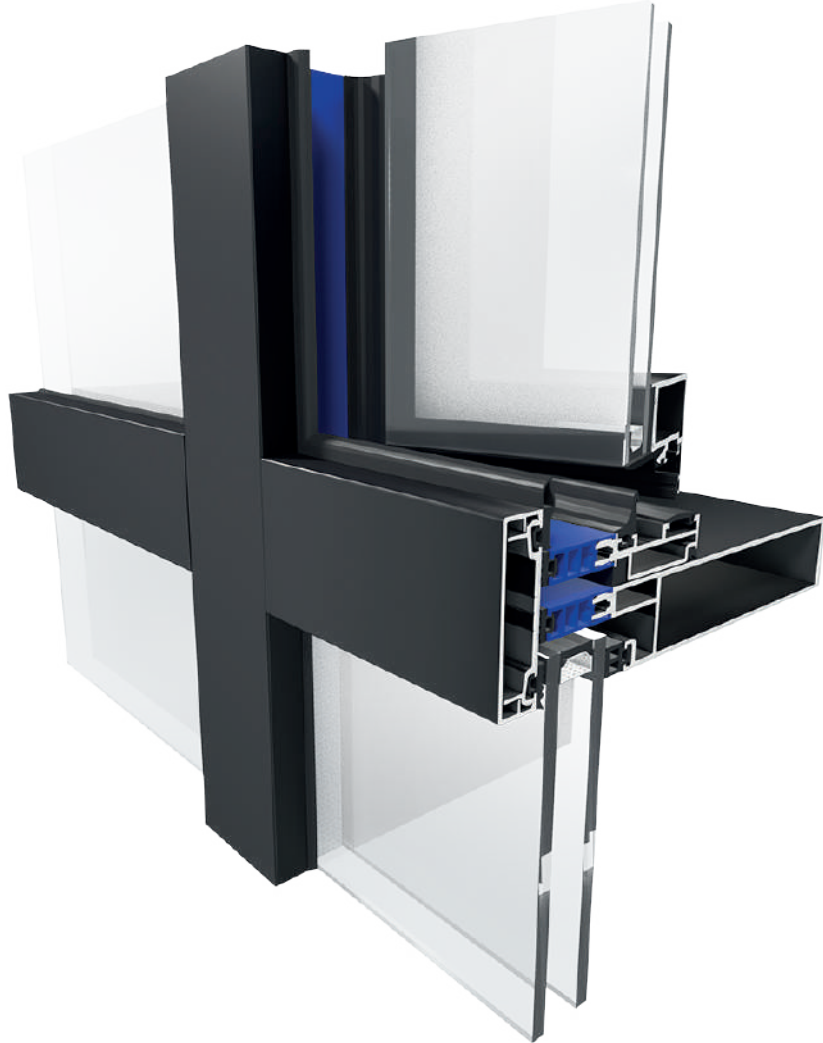
Ters Vasistas



Dıřa Paralel Açılım

CEPHE SİSTEMLERİ

BG60



TEKNİK ÖZELLİKLER

✓ Profil Geniřlięi :	60 mm
✓ Dikme Derinlięi :	50, 70, 90, 100, 120...200, 220, 230, 235, 250
✓ Vasistas Derinlięi :	55, 75, 95, 105, 125...205, 225, 235, 240, 255
✓ Profil Et Kalınlıęı :	2 - 4 mm
✓ Maximum Cam Kalınlıęı :	44 mm
✓ Isı Bariyerleri :	10 mm - 30 mm
✓ Isı Yalıtım Deęeri (Uf) :	1,39 W/m²K - 2,10 W/m²K

Kapaklı giydirme cephe, yarı kapaklı giydirme cephe, silikon giydirme cephe.

TEST RAPORLARI

HAVA GEÇİRGENLİęİ - EN 12152	A0 (0 Pa)	A1 (150 Pa)	A2 (300 Pa)	A3 (350 Pa)	A4 (600 Pa)	
SU GEÇİRGENLİęİ - EN 12154	R4 (150 Pa)	R5 (300 Pa)	R6 (450 Pa)	R7 (600 Pa)	RE... (750+ Pa)	RE1500 (1500 Pa)
RÜZGAR YÜKÜNE DAYANIM - EN 13116	900 Pa *					
AKUSTİK PERFORMANS EN 10140 - 2 EN 717 - 1	Rw (C ; Ctr) = <u>32,6</u> (-1,6; -3,8) dB					
STATİK BURULMA - EN 13115	Class 4 (350 N)					



Pencere



Çift Açılım



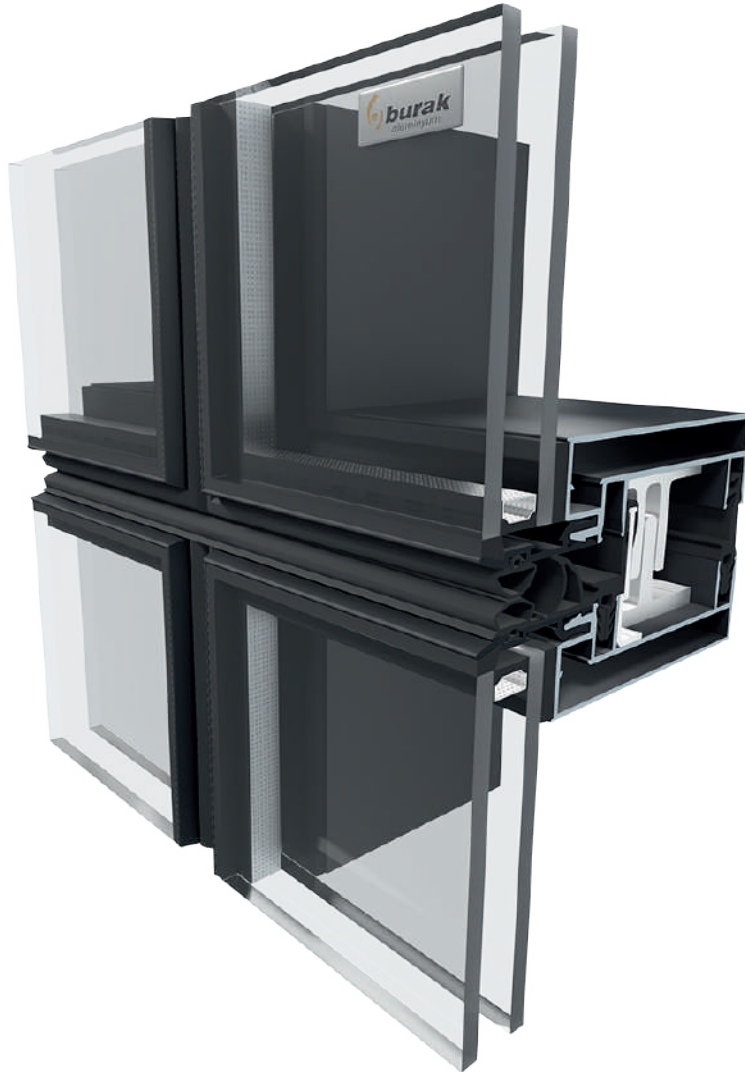
Ters Vasistas



Dıřa Paralel Açılım

CEPHE SİSTEMLERİ

BG90



TEKNİK ÖZELLİKLER

✓ Profil Geniřlięi :	90 mm
✓ Dikme Derinlięi :	80 mm - 200 mm
✓ Vasistas Derinlięi :	80 mm - 200 mm
✓ Profil Et Kalınlıęı :	1,8 mm - 2,2 mm
✓ Maximum Cam Kalınlıęı :	50 mm
✓ Isı Bariyerleri :	16 mm - 75 mm
✓ Isı Yalıtım Deęeri (Uf) :	1,13 W/m ² K - 2,75 W/m ² K

Kapaklı giydirme cephe, cam cephe, yarı kapaklı giydirme cephe, silikon giydirme cephe.

TEST RAPORLARI

HAVA GEÇİRGENLİęİ - EN 12207	1 (150 Pa)	2 (300 Pa)	3 (450 Pa)	4 (600 Pa)		
SU GEÇİRGENLİęİ - EN 12154	R4 (150 Pa)	R5 (300 Pa)	R6 (450 Pa)	R7 (600 Pa)	RE... (750+ Pa)	RE1350 (1350 Pa)
RÜZGAR YÜKÜNE DAYANIM - EN 13830	1770 Pa *					
SEHİM KRİTERİ - EN 13830	L / 150	L / 200	L / 300			
STATİK BURULMA - EN 13115	2655 Pa					



Ters Vasistas



Dışa Paralel Açılım

ÇATI IŞIKLIK

SW11

BG60 SKY

OFİS BÖLME SİSTEMLERİ

BOB

BPK

BZB

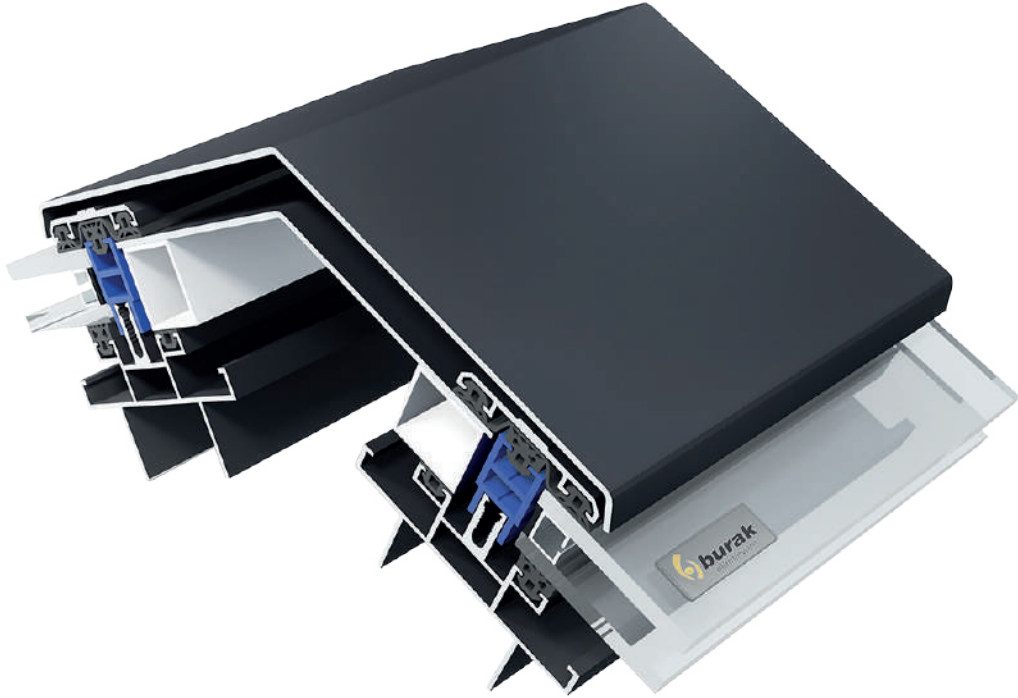
Taj Mahal AVM / Westbank, Filistin (Çatı Işıklık)





ÇATI IŞIKLIK

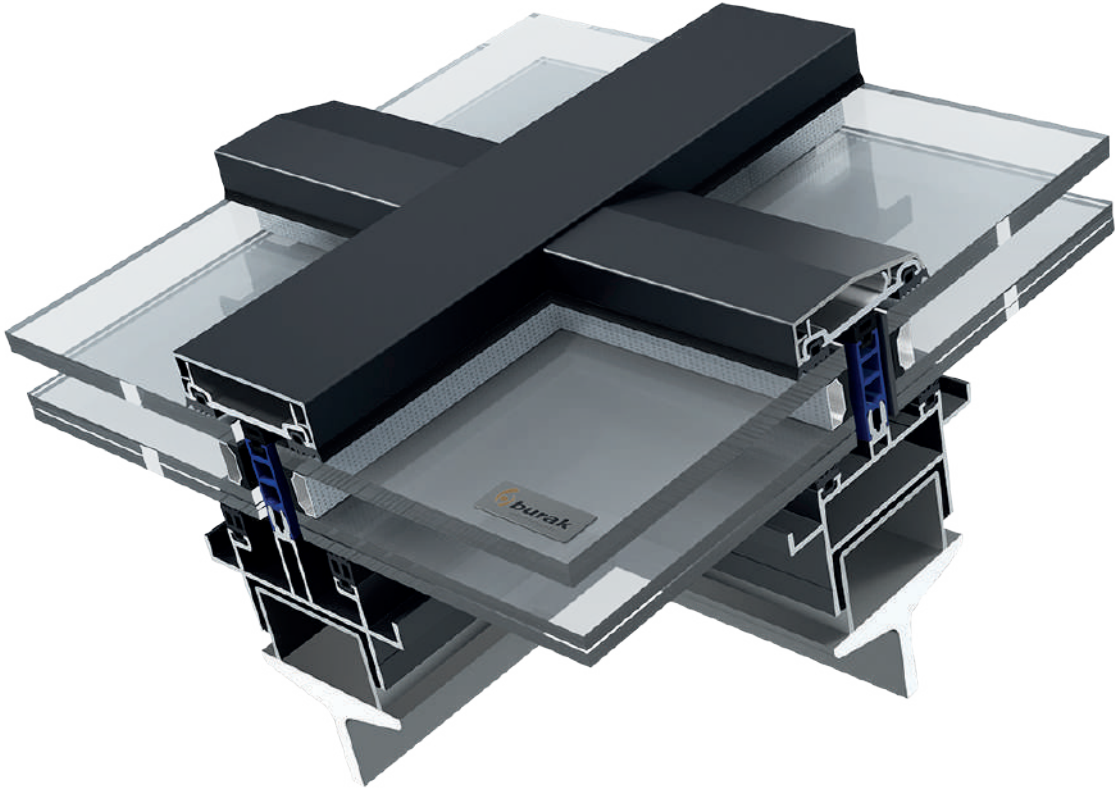
SW11





ÇATI IŞIKLIK

BG60 SKY



OFİS BÖLME SİSTEMLERİ

BOB & BPK



BOB



BPK





BZB







YÜZEY İŞLEM

RENK KARTELASI

• ELOKSAL



BPN1



BPN2



BPN3



BP1



BP2



BP3



BP4



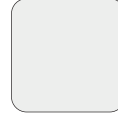
BP5



BP6



BPNK



BPB



BPS

• AHŞAP KAPLAMA



BW127



BW123



BW148



BW173



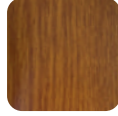
BW183



BW126



BW124



BW146



BW112



BW154

• TOZ BOYAMA



RAL7010



RAL7016



RAL9005



RAL9010

*Tesisimiz, hem mat hem de parlak yüzeylerde eloksal kaplama renkleri üretme kapasitesine sahiptir.

*Tesisimiz, RAL 1000 ile RAL 9016 arasındaki tüm RAL renk yelpazesinde toz boya üretimi yapabilmektedir.

Daha fazla bilgi ve numune için lütfen doğrudan bizimle iletişime geçin.

*Ürünün gerçek rengi ile katalog renkleri arasında %5 ile %15 arasında renk sapması olabileceğini lütfen unutmayın.

KALİTE BELGELERİ



4922



755 - 1



12020-1



INTERNATIONAL EPD SYSTEM
Toz Boyalı Alüminyum Profiller



INTERNATIONAL EPD SYSTEM
Elokсалlı Alüminyum Profiller



INTERNATIONAL EPD SYSTEM
Yalın Alüminyum Profiller





REFERANSLAR



Kayseri Adliye Sarayı / Kayseri



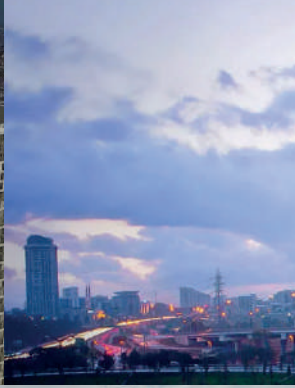
Ege Yapı Ormanyaka / İstanbul



The Centaurus / Pakistan



Burç Plaza / İstanbul



Sur Yapı Marka AVM / Bursa



Rams Park / İstanbul



Eşbah Yapı Genel Merkez Binası / İstanbul



Trios 2023 / İstanbul



Kristal Kule / İstanbul



Cer İstanbul / İstanbul



Tri G Rotana / İstanbul



1071 Ankara / Ankara



1071 Kadıköy / İstanbul



Casa Mia Villas / Ankara

REFERANSLAR





İLETİŞİM



'Hayatın her yerinde.'

İLETİŞİM

Merkez : Yeni mah. 15 Sk. No. : 3, 39780 Lüleburgaz/Kırklareli

Tel. : +90 (288) 444 37 40

Tel. : +90 (288) 436 12 34

E-Mail : info@burak.com.tr

SOSYAL MEDYA

Instagram Facebook LinkedIn YouTube / @burakaluminum

www.burak.com.tr



'HAYATIN HER YERİNDE'

+90 (288) 444 37 40